



Evropská unie  
Evropský sociální fond  
Operační program Zaměstnanost

Pavel Liška

# Mezinárodní reporting

11.10.2022, CENIA

**NERP**

CENIA, česká informační agentura životního prostředí





# Agenda

- I. Postavení CENIA
- II. Evropská datová strategie
- III. Mezinárodní organizace
  - EEA
  - Eurostat
  - OECD
  - OSN



Evropská unie  
Evropský sociální fond  
Operační program Zaměstnanost





## Postavení CENIA

- Předmětem činnosti organizace je mimo jiné:

*“1.19 odpovídat za koordinaci plnění reportingových povinností, zejména koordinovat pro Ministerstvo životního prostředí přípravu a předávání zpráv Evropské komisi, podílet se na přípravě a předkládání zpráv a informací Evropské agentuře pro životní prostředí v oblasti životního prostředí a odpovídat za správu informačního systému pro plnění reportingových povinností.”*





## Evropská datová strategie

- **Evropa připravená na digitální věk** - jedna z 6 priorit Evropské komise pro období 2019 - 2024
- Cílem je učinit z EU lídra a vzorovou společnost založenou na datech. Vytvoření jednotného trhu s daty umožní jejich volný tok v rámci EU a napříč odvětvími ve prospěch podniků, výzkumných pracovníků i orgánů veřejné správy
- **Nařízení o evropské správě dat**



# Evropská datová strategie

A common European data space, a single market for data



# Evropská datová strategie

Rich pool of data  
(varying degree of  
accessibility)

Free flow of data  
across sectors and  
countries

Full respect of GDPR

Horizontal  
framework for data  
governance and data  
access



- Technical tools for data pooling and sharing
- Standards & interoperability (technical, semantic)
- Sectoral Data Governance (contracts, licenses, access rights, usage rights)
- IT capacity, including cloud storage, processing and services

Personal data spaces



High-value data sets from the public



sector  
e.g. weather,  
geospatial,  
statistics.



Evropská unie  
Evropský sociální fond  
Operační program Zaměstnanost

NERP



# Nařízení o evropské správě dat

- Stanovení pravidel pro přístup k datům a jejich opakované využití
- Zlepšení podmínek pro sdílení dat má být dosaženo:
  - zpřístupnění více údajů veřejného sektoru pro občany i podniky;
  - vytvoření rámce pro zprostředkovatele dat;
  - vytvoření rámce pro dobrovolné poskytnutí osobních dat pro altruistické účely;
  - vytvoření Evropského sboru pro datové inovace.





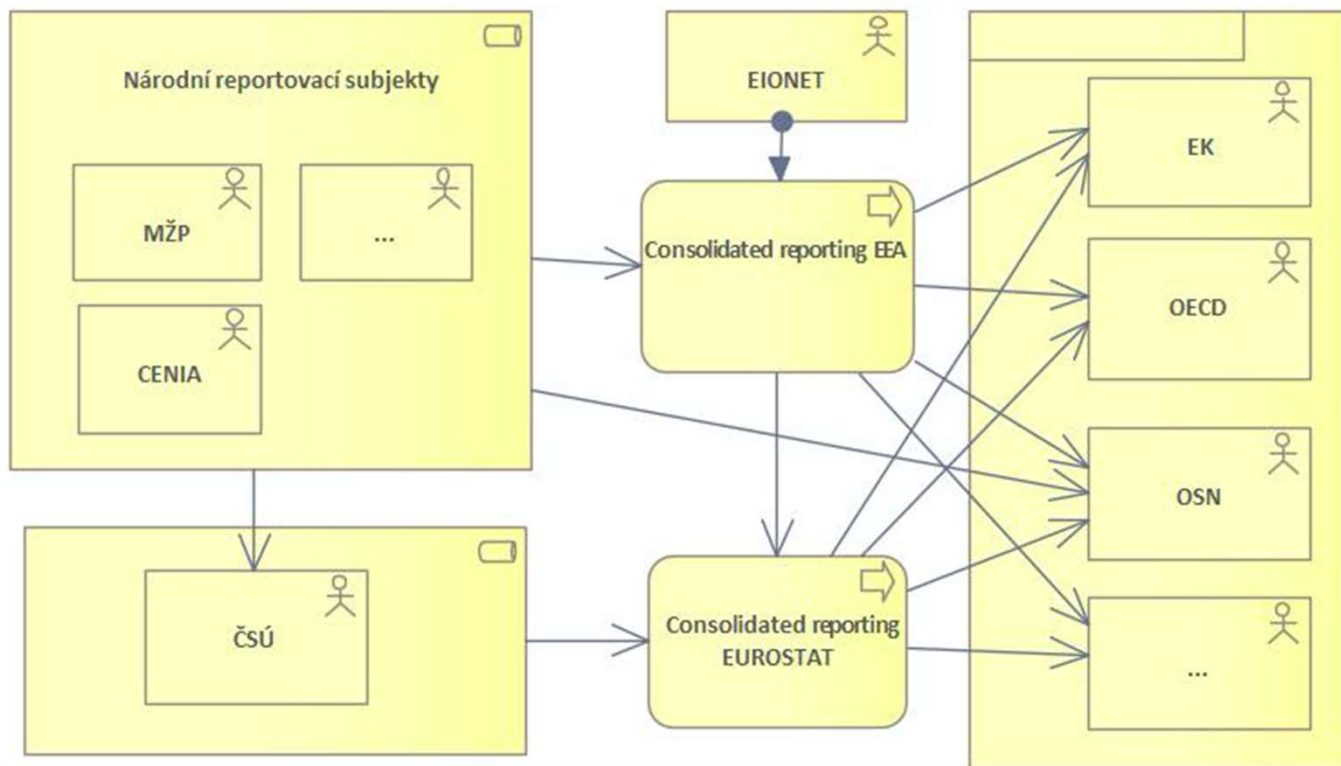
## Základní organizace

- Data o životním prostředí získávají a následně publikují především 4 mezinárodní organizace:
  - EEA
  - Eurostat
  - OECD
  - OSN





# Základní vztahy mezi subjekty



- Provádí sběr a hodnocení dat na základě politik a právních předpisů (nařízení) Evropské unie
- Eionet
- Reportnet 2.0 -> Reportnet 3.0
- Reportovací povinností vůči EEA – CENIA, MŽP, ...





## EEA (Eionet)

- Síť Eionet prochází restrukturalizací, již není dělena na skupiny NRC, ale byla přetvořena do tzv. **Eionet Groups**, které se dále dělí na **Thematic Groups**
- Eionet je dále tvořen osmi evropskými tematickými centry (ETCs)
- Národním kontaktním centrem (NFP) České republiky je CENIA
- Výčet reportingových povinností je v ROD (Reporting Obligations Database)

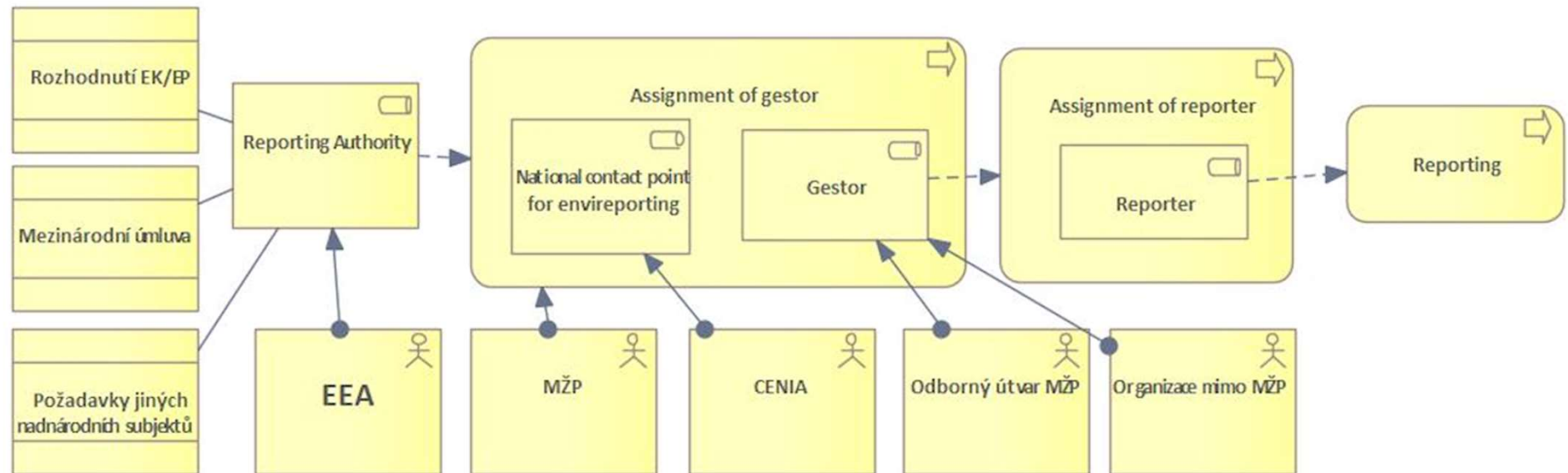


# Eionet (ROD)

Reporting obligation ↓↑	Legal Instrument ↓↑	Report to ↓↑	Deadline ↓↑
(B) Information on zones and agglomerations (Article 6)	Air Quality Directive IPR	European Commission	2022-09-30
(B) Preliminary information on zones and agglomerations (Article 6)	Air Quality Directive IPR	European Commission	2022-12-31
(C) Information on the assessment regime (Article 7)	Air Quality Directive IPR	European Commission	2022-09-30
(C) Preliminary information on the assessment regime (Article 7)	Air Quality Directive IPR	European Commission	2022-12-31
(D) Information on the assessment methods (Articles 8 and 9) - for fixed and indicative measurements	Air Quality Directive IPR	European Commission	2022-09-30
(D1b) Information on the assessment methods (Articles 8 and 9) - for models and objective estimation	Air Quality Directive IPR	European Commission	2022-09-30



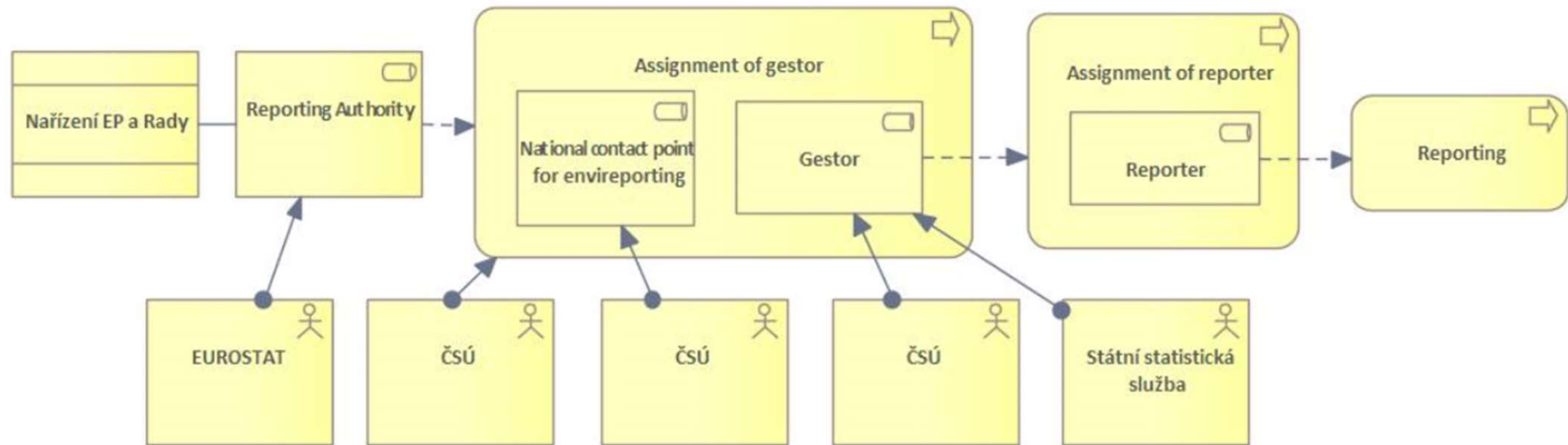
# Základní procesy vůči EEA



- Data získává od organizací pověřených jednotlivými členskými státy ke shromažďování statistických dat na jejich území
  - v České republice je touto autoritou Český statistický úřad
  - data dále předávají i organizace pověřené Státní statistickou službou
- Jedná se zejména data o environmentálních hospodářských účtech
- CENIA/MŽP žádná data přímo nepředává
- CENIA/MŽP se pouze podílí na dotazníku pro potřeby OECD/EUROSTAT



# Základní procesy vůči Eurostatu



- Kontaktním bodem MZV
- OECD využívá jinde dostupných dat (především EUROSTAT, OSN,...)
- ČSÚ ve spolupráci s CENIA a MŽP dodává OECD skrze EUROSTAT data v rámci dotazníku „každoročního zajištění kvality“
  - sladkovodní zdroje
  - čištění odpadních vod
  - lesní zdroje
  - ohrožené druhy
  - produkce a zpracování a likvidace odpadů
- CENIA dále předává např. informace k indexu ptačích populací

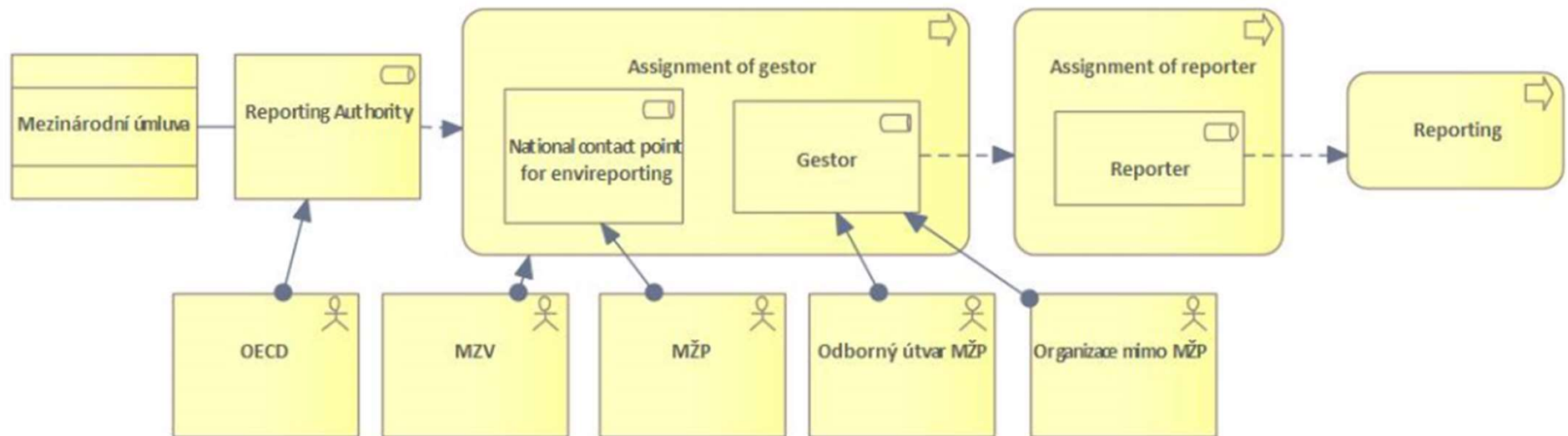




- EPR – Environmental Policy Reviews
  - přehledy politik životního prostředí za jednotlivé státy
  - koná se obvykle jednou za 4 roky, v ČR naposledy v roce 2018
  - v ČR je zdrojem dat MŽP a CENIA (a případně další subjekty dle témat)
  - EPR se bude měnit a bude častěji
- IPAC – International programme for action on climate
  - v současné době ČR na projekt nepřispívá
  - aktuálně ve fázi definice projektu a seznamu indikátorů
  - využita budou především data z již existujících systémů
  - ČR se projektu sice aktivně neúčastní, ale indikátory budou měřeny i pro ČR



# Základní procesy vůči OECD



- Instituce nebo orgány OSN
  - UNEP (United Nations Environment Programme)
  - UNECE (United Nations Economic Commission for Europe)
  - a další
- Velice rozmanité reportovací povinnosti na základě jednotlivých mezinárodních úmluv v rámci ENEP, UNECE nebo smluv se zvláštním statusem
- Rozsáhlou oblastí jsou data pro SDGs Report, tedy pro implementaci Cílů udržitelného rozvoje
- Kontaktním místem pro mnohastranné environmentální smlouvy v rámci OSN jsou zpravidla odpovědné osoby za danou oblast na MŽP



# OSN - ukázka

## Seznam kontaktních míst a osob pro mnohostranné environmentální smlouvy (MEAs) (stav k 11. 3. 2021)

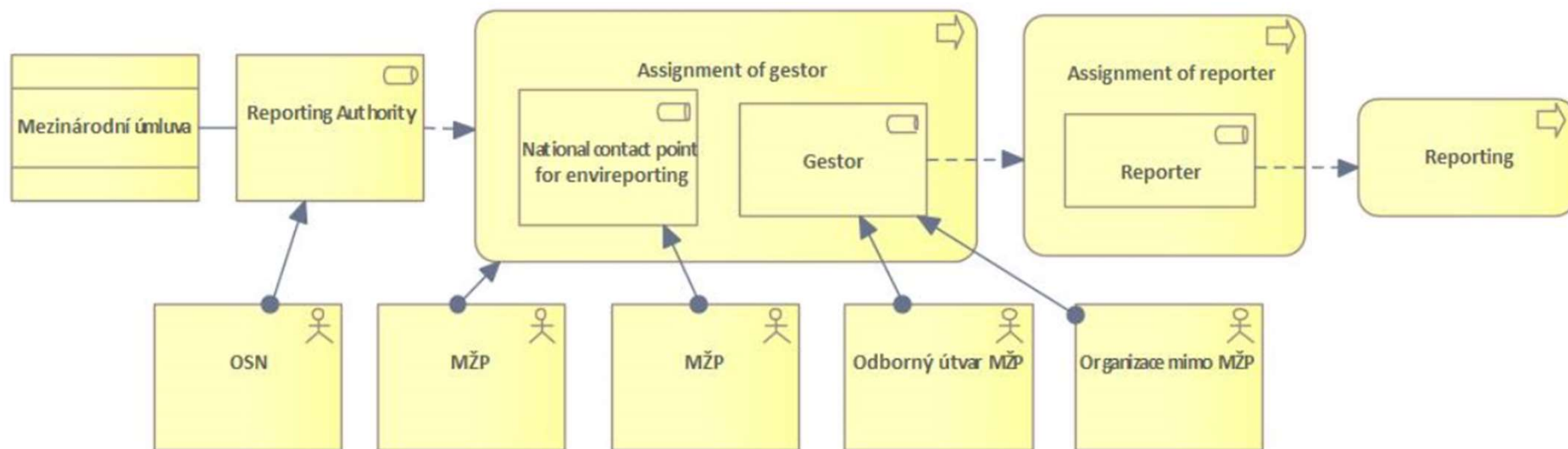
Smlouva	Kontaktní osoba/ kontaktní místo (osoba nemusí být nutně z odboru, který je kontaktním místem)
<b>MEAs sjednané v rámci UNEP</b>	
<b>MEAs sjednané v rámci UNEP zaměřené na chemické látky a odpady</b>	
Vídeňská úmluva na ochranu ozonové vrstvy	<b>Mgr. Jana Mašíčková</b> odbor ochrany ovzduší (780)
Montrealský protokol o látkách, které poškozují ozonovou vrstvu	<b>Mgr. Jana Mašíčková</b> odbor ochrany ovzduší (780)
Basilejská úmluva o kontrole pohybu nebezpečných odpadů přes hranice států a jejich zneškodňování	<b>Ing. Irena Sedláčková</b> odbor odpadů (720)
Rotterdamská úmluva o postupu předchozího souhlasu pro určité nebezpečné chemické látky a pesticidy v mezinárodním obchodu	<b>RNDr. Milada Vomastková, CSc.</b> odbor environmentálních rizik a ekologických škod (750)
Stockholmská úmluva o perzistentních organických polutantech	<b>Ing. Karel Bláha, CSc.</b> ředitel odboru environmentálních rizik a ekologických škod (750) a zástupce náměstkyně pro řízení sekce technické ochrany životního prostředí
Minamatská úmluva o rtuti	<b>Ing. Karel Bláha, CSc.</b> ředitel odboru environmentálních rizik a ekologických škod (750) a zástupce náměstkyně pro řízení sekce technické ochrany životního prostředí

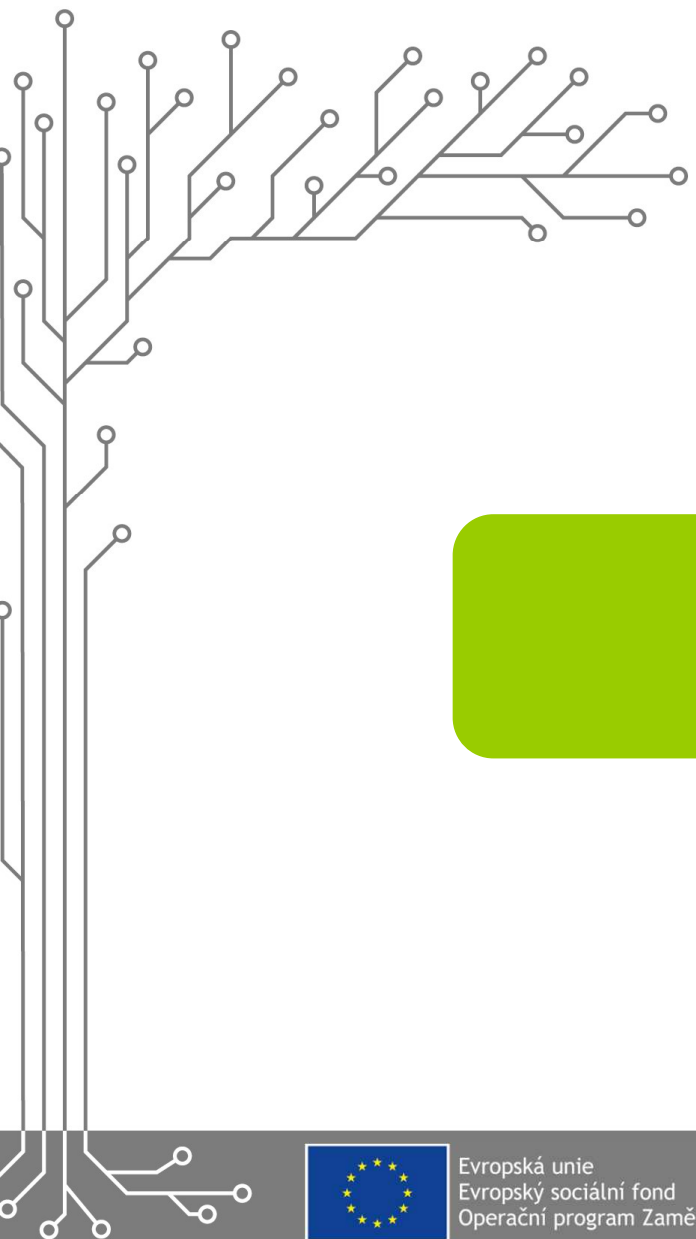
## MEAs sjednané v rámci UNEP zaměřené na přírodu

Úmluva o ochraně stěhovavých druhů volně žijících živočichů (Bonnská úmluva, CMS)	<b>Mgr. Libuše Vlasáková</b> odbor druhové ochrany a implementace mezinárodních závazků (630)
Dohoda o ochraně africko-euroasijských stěhovavých vodních ptáků (AEWA)	<b>Mgr. Libuše Vlasáková</b> odbor druhové ochrany a implementace mezinárodních závazků (630)
Dohoda o ochraně populací evropských netopýrů (EUROBATS)	<b>Mgr. Libuše Vlasáková</b> odbor druhové ochrany a implementace mezinárodních závazků (630)
Memorandum o porozumění o ochraně a managementu středoevropské populace dropa velkého (Otis tarda) <sup>1</sup>	<b>Ing. David Fuka</b> odbor druhové ochrany a implementace mezinárodních závazků (630)
Memorandum o porozumění o ochraně stěhovavých dravců a sov v Africe a Eurasii <sup>2</sup>	<b>Mgr. Libuše Vlasáková</b> odbor druhové ochrany a implementace mezinárodních závazků (630)
Úmluva o biologické rozmanitosti (CBD)	<b>Mgr. Jiří Mach, MPA</b> vedoucí oddělení mezinárodních úmluv a zástupce ředitele odboru druhové ochrany a implementace mezinárodních závazků (630)



# Základní procesy vůči OSN





**Děkuji za pozornost!**



Evropská unie  
Evropský sociální fond  
Operační program Zaměstnanost

